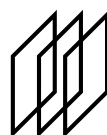
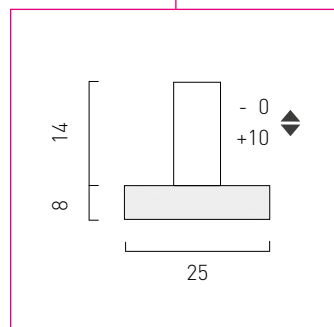
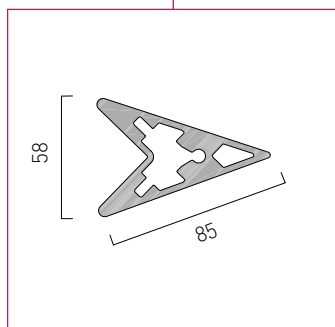
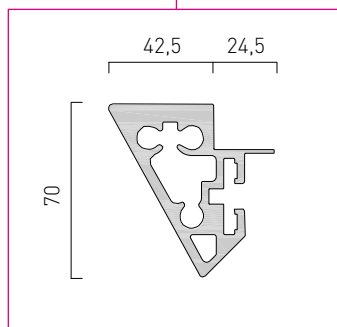
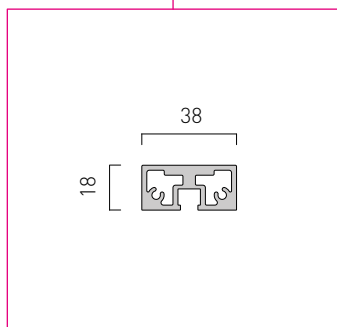
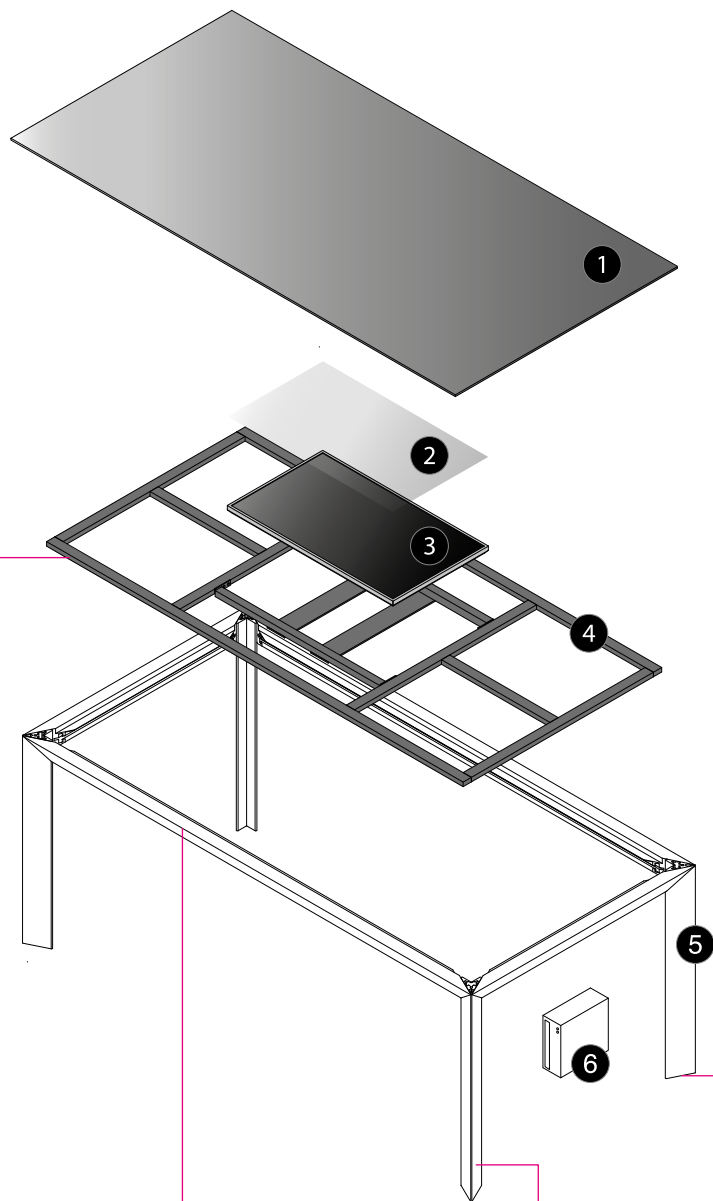


# MANUALE TECNICO **TABLE TOUCH SCREEN**



# TABLE TOUCH SCREEN

SPACCATO



## CARATTERISTICHE GENERALI

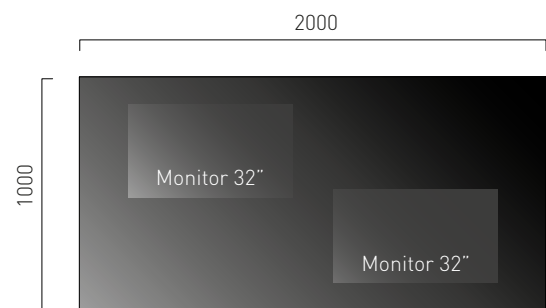
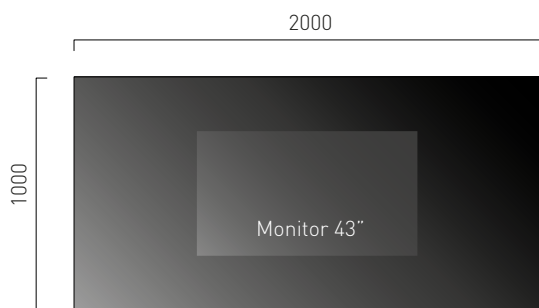
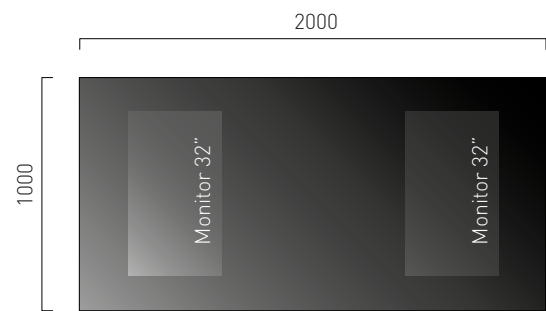
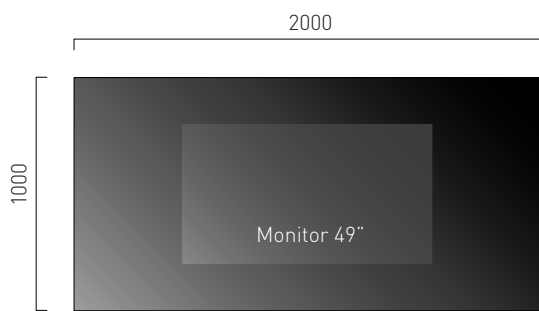
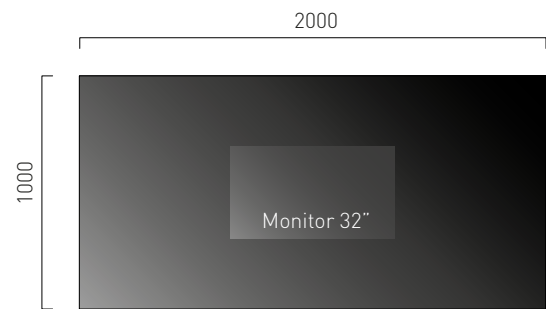
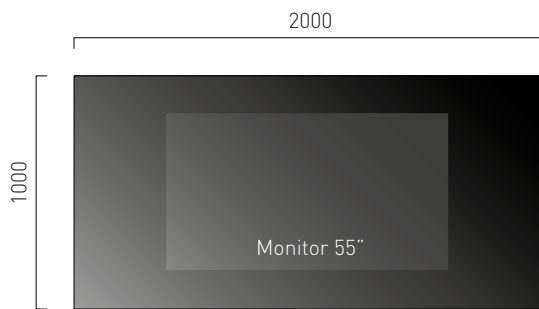
---

- 1 **Piano in vetro** spessore 6 mm stratificato e trattato con nanotecnologie finitura nero antriflesso
  
- 2 **Pellicola capacitiva** 2 tocchi  
**Pellicola capacitiva** 40 tocchi
  
- 3 **Monitor 32"**: 60 Hz D-LED BLU, risoluzione 1920 x 1080 (16:9), dimensioni display attivo 698,4 x 392,85 mm; luminosità 400 nit; 2 ingressi HDMI, 1 ingresso DP, 1 ingresso DVI, 2 porte USB, Ingresso RGB D-sub (DVI-I comune); Ingresso audio stereo mini jack RGB/DVI/DP/HDMI; uscita audio stereo mini jack; uscita video DP 1.2 (loop out); ingresso RS232; uscita RS232; ingresso RJ45. Alimentazione elettrica AC 100 - 240 V ~(+/-10%) 50/60 Hz. Consumo energetico ( acceso ) Max: 88 W.  
  
**Monitor 43"**: 60 Hz D-LED BLU, risoluzione 1920 x 1080 (16:9), dimensioni display attivo 940,9 x 529,3 mm; luminosità 700 nit; 2 ingressi HDMI 2.0, 1 ingresso HDCP 2.2, 1 ingresso DVI, 2 porte USB, Ingresso RGB D-sub (DVI-I comune); Ingresso audio stereo mini jack RGB/DVI/DP/HDMI; uscita audio stereo mini jack; uscita video DP 1.2 (loop out); ingresso RS232; uscita RS232; ingresso RJ45. Alimentazione elettrica AC 100 - 240 V ~(+/-10%) 50/60 Hz. Consumo energetico ( acceso ) Max: 154 W.  
  
**Monitor 49"**: 60 Hz D-LED BLU, risoluzione 1920 x 1080 (16:9), dimensioni display attivo 1073,8 x 604 mm; luminosità 700 nit; 2 ingressi HDMI 2.0, 1 ingresso HDCP 2.2, 1 ingresso DVI, 2 porte USB, Ingresso RGB D-sub (DVI-I comune); Ingresso audio stereo mini jack RGB/DVI/DP/HDMI; uscita audio stereo mini jack; uscita video DP 1.2 (loop out); ingresso RS232; uscita RS232; ingresso RJ45. Alimentazione elettrica AC 100 - 240 V ~(+/-10%) 50/60 Hz. Consumo energetico ( acceso ) Max: 165 W.  
  
**Monitor 55"**: 60 Hz D-LED BLU, risoluzione 1920 x 1080 (16:9), dimensioni display attivo 1209,6 x 680,4 mm; luminosità 700 nit; 2 ingressi HDMI 2.0, 1 ingresso HDCP 2.2, 1 ingresso DVI, 2 porte USB, Ingresso RGB D-sub (DVI-I comune); Ingresso audio stereo mini jack RGB/DVI/DP/HDMI; uscita audio stereo mini jack; uscita video DP 1.2 (loop out); ingresso RS232; uscita RS232; ingresso RJ45. Alimentazione elettrica AC 100 - 240 V ~(+/-10%) 50/60 Hz. Consumo energetico ( acceso ) Max: 187 W.
  
- 4 **Struttura interna** per alloggiamento schermo in profili estrusi di alluminio dim. 38 x 18 mm.
  
- 5 **Struttura tavolo** composta di profili estrusi in alluminio assemblati assieme, finitura alluminio nero anodizzato.
  
- 6 **Pc e software** non inclusi. E' possibile però avere una quotazione a parte dei software.

# TABLE TOUCH SCREEN esempi composizioni

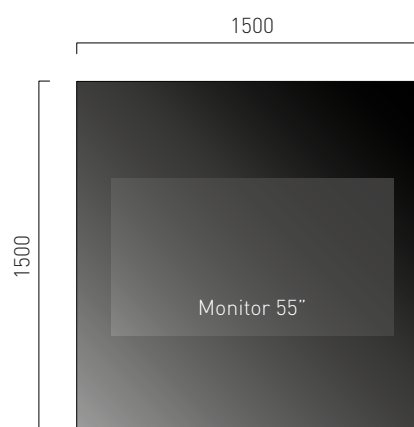
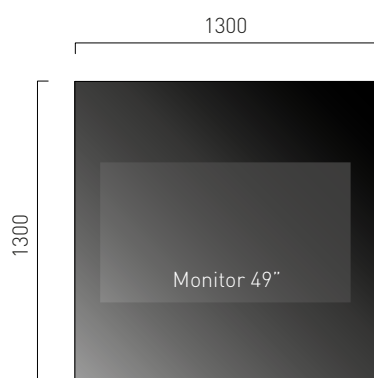
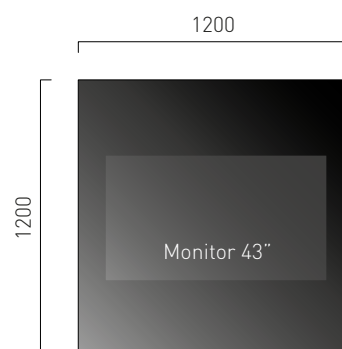
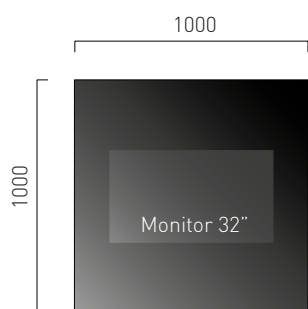
## TAVOLO RETTANGOLARE P 1000

---



**TAVOLO QUADRATO**

---

**TAVOLO RETTANGOLARE P 600**

---

